

FICHE PRODUIT

LEDstixx USB Silver

LEDSTIXX USB | Barre lumineuse, gradable, plusieurs options de montage et recharge via port USB



Zones d'application

- Salles de bain
- Lorsque la lumière est requise mais qu'aucune prise de courant n'est disponible

Avantages du produit

- Lumière très homogène
- Plusieurs options de montage
- Peut être retiré du support pour servir de lumière portative
- Peut être tourné et pivoté pour un éclairage optimal

Caractéristiques du produit

- Batterie au lithium rechargeable intégrée rechargeable via un câble USB
- 3 niveaux de gradation par commutation répétée



DONNÉES TECHNIQUES

DONNÉES ÉLECTRIQUES

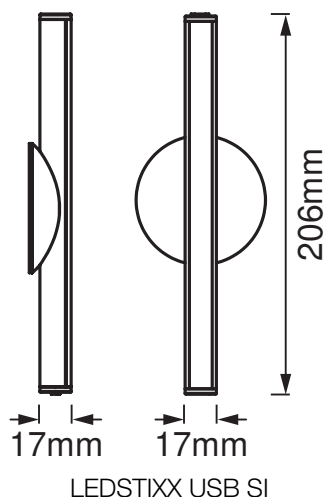
Puissance nominale	2,00 W
Tension nominale	5 V
Fréquence du réseau	0 Hz
Intensité nominale	600 mA
Max. de luminaires par disjoncteur C10 A	-
Classe de protection	III
Mode d'opération	Battery

Données photométriques

Flux lumineux	150 lm
Efficacité lumineuse	75 lm/W
Temp. de couleur	4000 K
Teinte de couleur (désignation)	Blanc froid
Ra Indice de rendu des couleurs	90
Ecart-type de correspondance de couleur	6 sdc
Groupe de sécurité photobiologique EN62778	RG1
Groupe de sécurité photobiologique EN62471	RG1
Angle de rayonnement	110 °

DIMENSIONS ET POIDS

Longueur	206,00 mm
Largeur	17,00 mm
Hauteur	17,00 mm
Poids du produit	85,00 g



Matériau & couleurs

Couleur du produit	Argent
Couleur du teinte	Argent
Matériau de corps	Aluminium
Matériau de fermeture	Polycarbonate (PC)
Teneur en mercure	0.0 mg

APPLICATION & MONTAGE

Plage de température ambiante	-10...+35 °C
Plage de température de stockage	-10...+55 °C
Type de connexion	USB
Type de protection	IP44
Gradable	Oui
Type of dimming [GMS]	3 DIM
Montage	Surface
Emplacement montage	Mur
Application	Indoor
Orientable	Oui
Module LED remplaçable	Non remplaçable
Avec source de lumière	Oui

Durée de vie

Durée de vie L70/B50 @ 25 °C	30000 h ¹⁾
------------------------------	-----------------------

¹⁾ t[h]: L70 / B50 @ 25 °C (Ta), t[h]: L80 / B10 @ 25 °C (Ta), t[h]: L90 / B10 @ 25 °C (Ta)

BATTERIE

Type de batterie	Others
Nombre de batteries incluses	1
Tension nominale de la batterie	3.7 V
Capacité nominale de la batterie	800 mAh


CERTIFICATS ET NORMES

Normes	CE / EAC / UKCA
--------	-----------------

ÉQUIPEMENT / ACCESSOIRES

– Accessoires de montage et de connexion complets fournis

TÉLÉCHARGEMENTS

Documents et certificats	Document name
 Declarations Of Conformity CE	LEDSTIXX USB SI

DONNÉES LOGISTIQUES

Code produit	Unité d'emballage (Pièces/Unité)	Dimensions (longueur x largeur x hauteur)	Poids approximatif	Volume
4058075399723	Blister 1	140 mm x 32 mm x 400 mm	111.00 g	1.79 dm ³
4058075399730	Carton de regroupement 6	408 mm x 206 mm x 152 mm	1027.00 g	12.78 dm ³

Le code produit mentionné décrit la petite quantité d'unité qui peut être commandée. Une unité peut contenir un ou plusieurs produits. Lorsque vous passez la commande, merci de bien vouloir entrer une unité ou un multiple d'une unité.

AVERTISSEMENT

Sous réserve de modifications. Sauf erreur ou omission. Veuillez à toujours utiliser la version la plus récente.